



Кімнатний термостат для прихованої установки

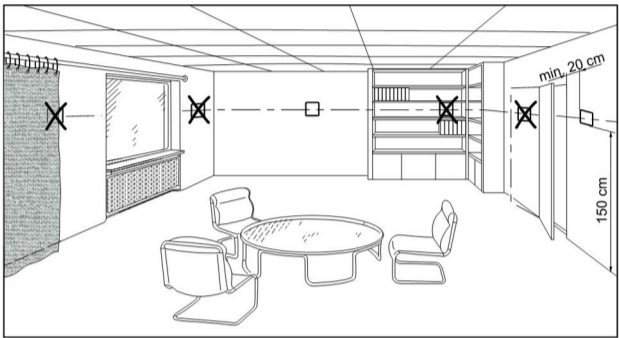


Відео монтажу



Технічний паспорт

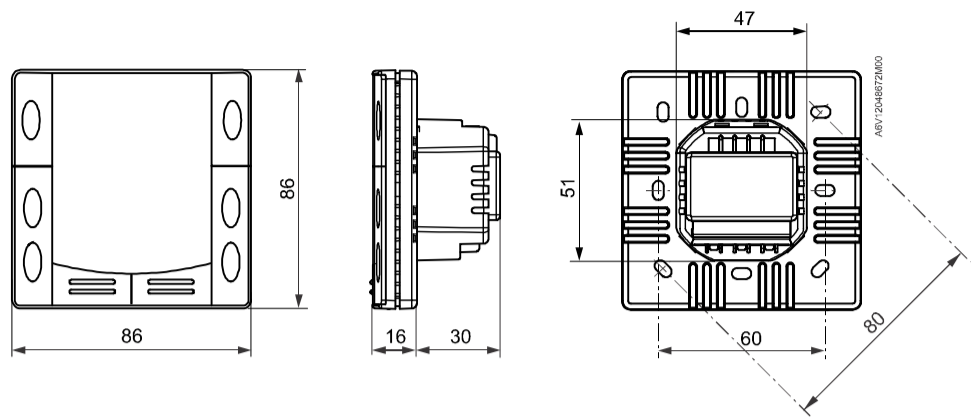
Місце монтажу



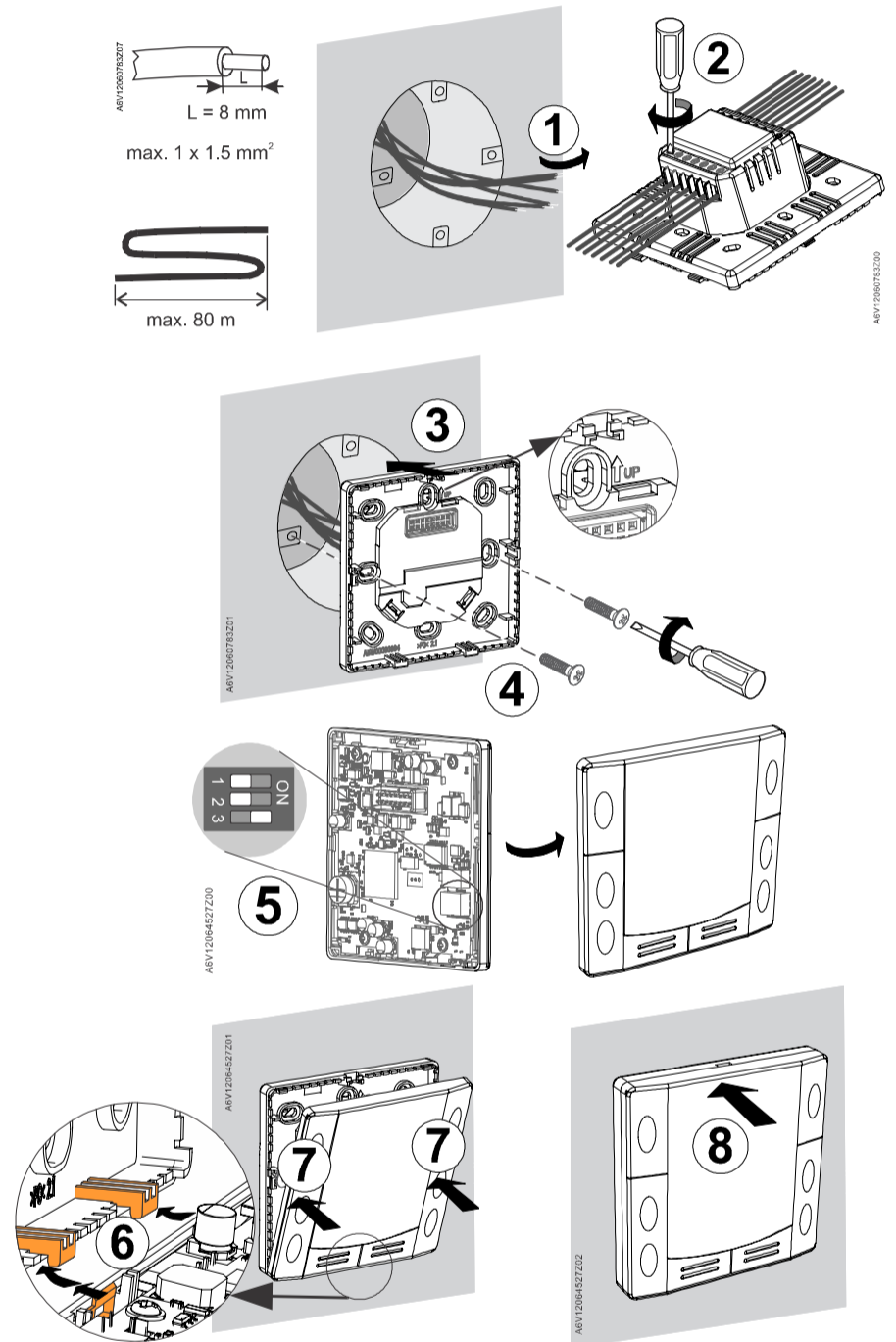
Схеми підключення

Застосування		
 2-трубний фанкойл, вихідний клапан увімк/вимк з вентилятором DC		
 2-трубний фанкойл, вимикаючий клапан і вихід електричного нагрівача з вентилятором DC		
 4-трубний фанкойл, виходи на клапани увімк/вимк з вентилятором DC		
 2-трубний фанкойл, 3-позиційні виходи клапана з вентилятором DC		
Без функцій DIP-перемикачів		

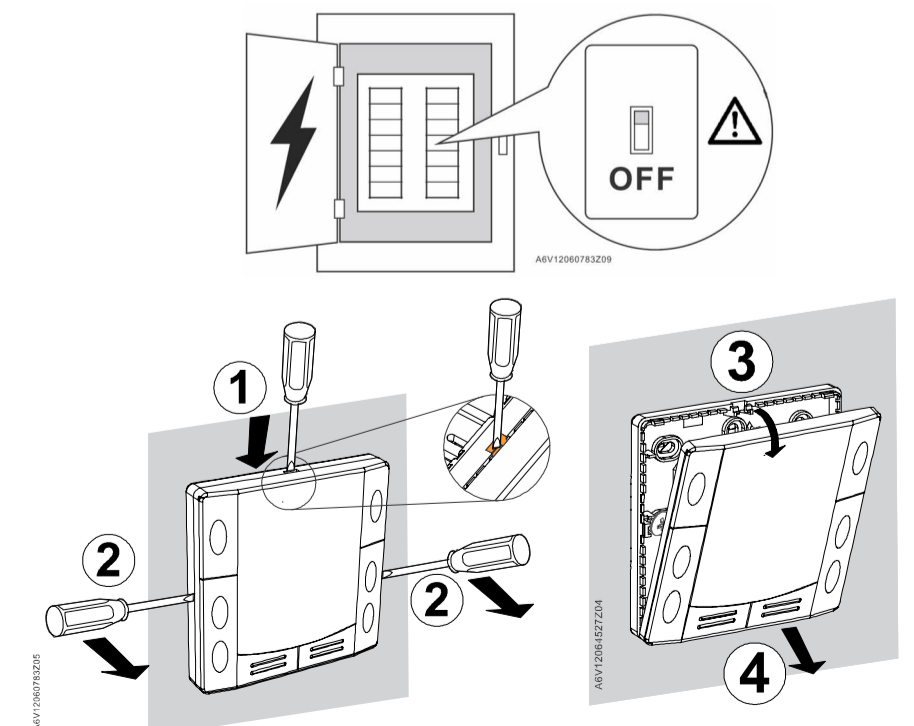
Розміри (мм)

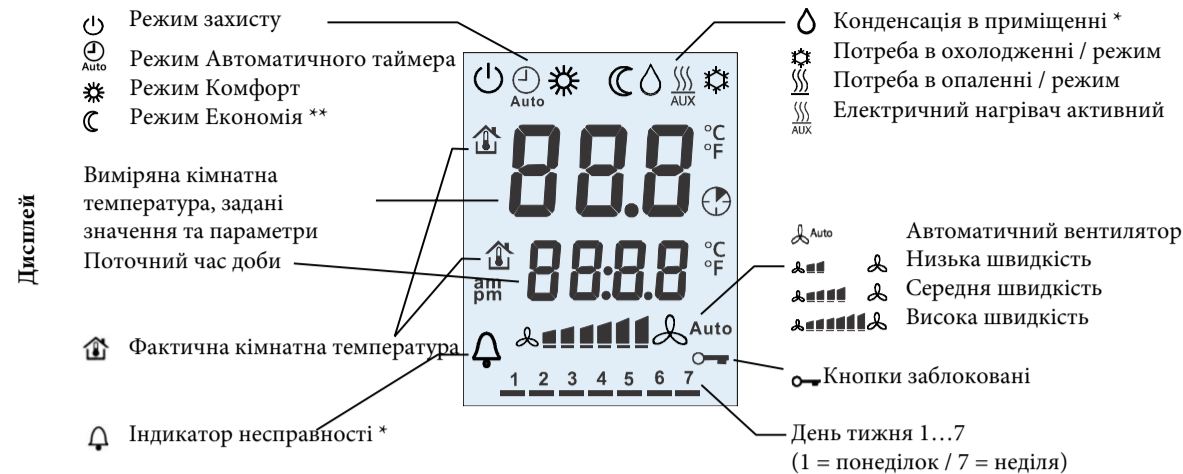


Монтаж



Демонтаж





* Повинен бути налаштований вашим інсталятором HVAC
 ** Необхідно ввімкнути через параметр P02

Змінити задану кімнатну температуру

Натисніть кнопки + або -, щоб збільшити або зменшити поточне задане значення кімнатної температури для режиму **Комфорт**. Термостат змінюється на **☼**.
 Діапазон налаштування становить 5...35 °C, якщо не обмежено параметрами P09 і P10.

Відрегулюйте швидкість/режим вентилятора

Натисніть кнопку **🌀**, щоб налаштувати режим і швидкість вентилятора.
 В Авто режимі **🌀 Auto**, термостат автоматично вибирає швидкість вентилятора на основі заданого значення та фактичної температури приміщення. Вентилятор вимикається (заводське налаштування) після того, як кімнатна температура досягне встановленого значення.
 У ручному режимі вентилятор завжди працює на швидкості, яку вибирає користувач:
 Низька швидкість вентилятора **🌀🌀🌀**
 Середня швидкість вентилятора **🌀🌀🌀🌀**
 Висока швидкість вентилятора **🌀🌀🌀🌀🌀**

Змінити режим роботи термостата

Натисніть кнопку режиму роботи **☺**, щоб змінити дисплей режиму роботи.
 У режимі **Комфорт** **☼** термостат підтримує кімнатну температуру на заданому значенні, яке можна відрегулювати кнопками + і -.
 В режимі **Економ** **☾** кімнатна температура підтримується на нижчому або вищому фіксованому заданому значенні (заводська установка: **☼** 15°C, **☼** 30°C) для економії енергії. Налаштуйте параметри P11 і P12, щоб змінити попередньо вибрані задані значення. Наявність режиму **Економ** залежить від параметра P02 або через зовнішній сигнал (перемикач), наприклад ключ-карту або датчик присутності.
 У режимі **Захисту** **☺** термостат припиняє працювати. Однак він працюватиме, якщо кімнатна температура нижче 8°C (застосування опалення) проти морозу (P65), і значення можна регулювати.
 У режимі **Автоматичного таймера** **🕒** термостат автоматично перемикається між режимами **Комфорт** та **Економ** згідно розкладу часу.
⚠ Важливо: користувач може встановити параметри захисту на **ВИМК**; тоді термостат неактивний, тобто немає функції захисного нагріву чи охолодження. **Ризик замерзання!**

Перехід з режиму опалення на режим охолодження

Перехід між охолодженням **☼** і нагріванням **☼** відбувається автоматично за допомогою датчика перемикання нагріву/охолодження або дистанційного перемикача або вручну шляхом натискання кнопки **☺**.
 Перемикання неможливе, якщо термостат налаштований лише на охолодження або лише на нагрівання (див. параметр P01).
 Значення символів охолодження **☼** та нагріву **☼** під час відображення на РК-дисплеї:
 ● Для автоматичного перемикання або лише опалення/лише охолодження:
 - ☼ Клапан опалення відкритий
 - ☼ Клапан охолодження відкритий
 ● Тільки для ручного перемикання:
 - ☼ Термостат у режимі обігріву
 - ☼ Термостат у режимі охолодження

Встановлення часу доби та дня тижня

1. Натисніть кнопку **🕒**, і цифри часу почнуть блимати. Натисніть + або -, щоб встановити час. Якщо поточний час у 24-годинному форматі, і користувач бажає змінити формат на 12-годинний, натисніть + після 23:59 або натисніть - після 00:00. Повернення до 24-годинного формату: та сама процедура з 23:59.
2. Підтвердьте час доби, натиснувши **✓**, і індикатор дня тижня почне блимати.
3. Натисніть + або -, щоб встановити поточний день тижня.
4. Підтвердьте поточний день тижня, натиснувши **✓**.

Параметр	Опис	Заводські налаштування	Діапазон налаштування
P01	Послідовність керування	2-трубний = 1 [вибір: 0...3] 4-трубний = 4 [вибір: 2, 4]	0 = Лише нагрівання; 1 = Лише охолодження; 2 = Перемикання Н/О вручну; 3 = Автоматичне перемикання Н/О; 4 = Нагрівання та охолодження
P02	Вибір режиму користувачем за допомогою кнопки режиму роботи	1	1 = Авто - Комфорт - Захист; 2 = Авто - Комфорт - Економ - Захист; 3 = Комфорт - Захист; 4 = Комфорт - Економія - Захист
P04	Одиниця виміру	0	0 = °C (зв Цельсієм); 1 = °F (за Фаренгейтом)
P05	Корекція виміряного значення (для вбудованого/зовнішнього датчика)	0	-5 K...5 K
P06	Стандартний дисплей	0	0 = Кімнатна температура; 1 = Задане значення
P07	Додаткова інформація на дисплеї	0	0 = Немає дисплея; 1 = Кімнатна температура °C або °F; 2 = Задане значення 3 = Час доби (12 год); 4 = Час доби (24 години)
P08	Базове задане значення Комфарту	21°C	5...40°C
P09	Мінімальне задане значення Комфарту	5°C	5...40°C
P10	Задане значення максимального Комфарту	35°C	5...40°C
P11	Економне задане значення опалення (WheatEco)	15°C	ВИМК, 5°C...WcoolEco
P12	Економне задане значення охолодження (WcoolEco)	30°C	ВИМК, WheatEco...40 °C
P13 ***	Електричний нагрівач в режимі охолодження	1	0 = Вимкнено; 1 = Увімкнено
P14	Ключовий замок	0	0 = Розблокувати; 1 = Блокування (усі блокування); 2 = Задане значення регулюється

Усі налаштування температури встановлюються з кроком 0,5 °C. *** Параметр P13 відображається лише для програми «2-трубний з електронагрівачем».

Встановити розклади часу

Щоб налаштувати розклад часу, утримуйте кнопку **🕒** протягом 3 секунд, щоб увійти в режим налаштування таймера.
 Цей режим позначається відображенням **Ax** (x= автоматичний таймер 1...8) і блиманням часу.
 Для кожного таймера виконайте такі дії:
 1. Відображаються символи **🕒** та **☼**. Натисніть + або -, щоб налаштувати час початку режиму **Комфорт**, і підтвердіть, натиснувши **✓**.
 2. Відображаються символи **🕒** і **☾**. Натисніть + або -, щоб налаштувати час завершення режиму **Комфорт** / час початку режиму **Економія**, і підтвердіть **✓**.
 3. Символ **☼** буде блимати. Натисніть + або -, щоб вибрати або скасувати вибір кожного дня та перейти до наступного дня.
 4. Натисніть **✓**, щоб підтвердити налаштування поточного таймера та перейти до наступного таймера.
 Термостат вийде з режиму налаштування таймера, якщо протягом 20 секунд не буде натиснуто жодної кнопки. Усі зміни, зроблені після останнього натискання кнопки **✓**, не зберігаються.

Переглянути налаштування таймера

Натисніть кнопку **🕒**, щоб послідовно переглянути 8 автоматичних таймерів.

Скидання таймера до налаштувань за замовчуванням

1. Встановіть терморегулятор в режим захисту **☺**.
2. Натисніть + і - одночасно протягом 3 секунд. Відпустіть і протягом 2 секунд натисніть двічі **🕒**.

Налаштування за замовчуванням	Дні	Термостат в режимі Комфорт ☼	
	Пн (1) - Пт (5)	6:30 - 8:30 (A1)	17:30 - 22:30 (A2)
	Сб (6)	8:00 - 23:00 (A3)	
	Нд (7)	8:00 - 22:30 (A4)	
		_ У решту часу термостат знаходиться в режимі Економія . _ Таймери A5...A8 вільні, без налаштувань за замовчуванням.	

Ключовий замок

Символ ключа **🔑** означає, що кнопки заблоковані.
 Блокування клавіш можна налаштувати за допомогою параметра P14.

Нагадування про очищення фільтрів і зовнішніх несправностей

- 🔔 **FIL** *Це повідомлення нагадує про очищення фільтрів обладнання HVAC.
- 🔔 **AL1 or AL2** вказує на зовнішні несправності.

Введення в експлуатацію

Користувач може налаштувати кілька різних параметрів керування, щоб адаптувати термостат до вашої системи та оптимізувати ефективність керування.
 Користувач може зробити це під час роботи за допомогою кнопок на термостаті.

Параметри контролю

Щоб змінити найважливіші параметри керування, виконайте наведені нижче дії

1. Одночасно натискайте кнопки - і + більше ніж на 6 секунд. Відпустіть і протягом 2 секунд знову натисніть + протягом більше 3 секунд. Відображається «P01».
2. Кілька разів натисніть кнопку + або -, щоб вибрати потрібний параметр.
3. Одночасно натисніть + і -, щоб увійти в режим РЕДАГУВАННЯ. Потім натисніть кнопку + або -, щоб змінити значення вибраного параметра, і натисніть одночасно + і -, щоб зберегти зміни.
4. Повторіть кроки 2-3, щоб відобразити та змінити додаткові параметри.
5. Натискайте + або -, доки не відобразиться «End» («Кінець»), а потім одночасно натисніть + і -, щоб вийти з режиму введення параметрів.